

Überwurfmutter  
Filtertasse FGF

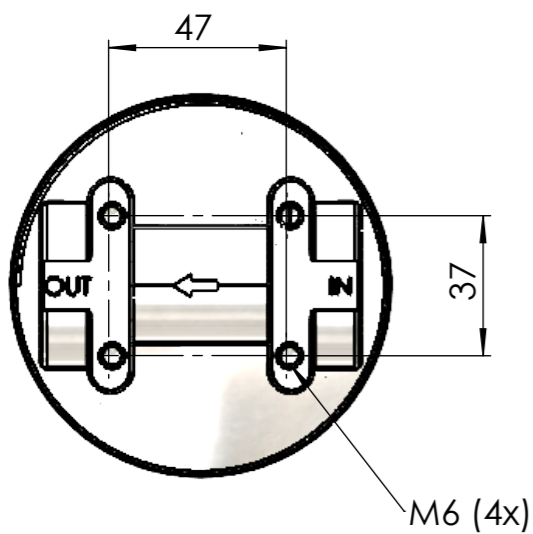
G 1"  
Ausgang

G 1"  
Eingang

Dichtung

Filtertasse

Ablass-Schraube



SCHNITT A-A

Allgemeintoleranzen DIN ISO 2768-1m Tolerierung DIN ISO 8015		Teilecharakter <b>X</b>	i			
über 6 bis 30 über 30 bis 100 über 100 bis 300 über 300 bis 1000 über 1000 bis 2000			h			
±0,1	±0,2		±0,3	±0,3	±0,5	±1,2
für Geradheit und Ebenheit ISO 2768 Toleranzkl. K			Werkstoff: <b>1.4404</b>	f		
±0,05	±0,1			±0,2	±0,4	±0,6
für Rechtwinkligkeit ISO 2768 Toleranzkl. - K		Wenn ohne Angabe: Kanten: Grاتفrei R-0,2 Oberfläche: DIN ISO 1302 Reihe 2 Rz 50	e			
0,1	0,3	0,4	0,6	0,8	1	
<b>Schutzvermerk nach DIN 34 beachten!</b>		Maschinentyp	d			
		<b>Wasserfilter V4A</b>	c			
			Regalnr.	b		
				ÄNDERUNG	a	
		Datum			Name	
		Gezeichnet			Maßstab: <b>1:2</b>	
		Geprüft				
		Freigabe				
		Datum			<b>A3</b>	
		Name				
		Artikel-Nr. Benennung			Prüfzeichnung Montagezeichnung Detailzeichnung	
		<b>FGF 1 Zoll V4A</b>				

**AFT GmbH & Co.KG**

**FGF 1 Zoll V4A**