

Überwurfmutter
Filtertasse FGF

G3/4"
Ausgang

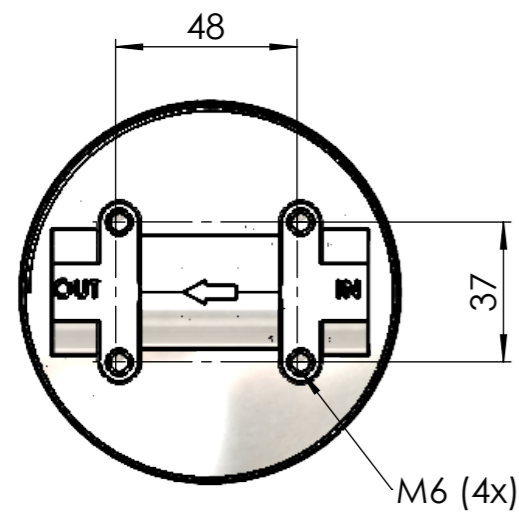
G 3/4"
Eingang

Dichtung

Filtertasse

Ablass-Schraube

SCHNITT A-A



Allgemeintoleranzen DIN ISO 2768-1m Tolerierung DIN ISO 8015		Teilecharakter X		i			
über 6	über 30	über 100	über 300	h			
bis 6	bis 30	bis 100	bis 300	g			
±0,1	±0,2	±0,3	±0,3	f			
für Geradheit und Ebenheit ISO 2768 Toleranzkl. K				e			
±0,05	±0,1	±0,2	±0,4	d			
für Rechtwinkligkeit ISO 2768 Toleranzkl. - K				c			
0,1	0,3	0,4	0,6	b			
Schutzvermerk nach DIN 34 beachten!				a			
AFT GmbH & Co.KG		Wasserfilter V4A		ÄNDERUNG		Datum	Name
		Regalnr.		Gezeichnet		Maßstab: 1:2	
FGF 3/4 Zoll V4A		Kanten: Gratfrei R-0,2 Oberfläche: DIN ISO 1302 Reihe 2 Rz 50		Geprüft		A3	
		Maschinentyp		Freigabe		Prüfzeichnung Montagezeichnung Detailzeichnung	
		Maschinentyp		Datum	Name	Artikel-Nr. Benennung	